

Fiche technique

Caractéristiques du produit



Plaque de cuisson lisse avec soubassement

Modèle	Code SAP	00019413
FTH 780 G	Groupe d'articles	Grilles et plaques de cuisson



- Type de surface de l'appareil: Lisse
- Dimensions de la planche à griller [mm x mm]: 560 x 770
- Épaisseur de la planche à griller [mm]: 12.00
- Tiroir de récupération de la graisse: Oui
- Zones chauffantes indépendantes: Contrôle séparé pour chaque zone de chauffage
- Rebord amovible: Oui
- Allumage: Piezo + flamme éternelle

Code SAP	00019413	Puissance gaz [kW]	14.000
Largeur nette [mm]	800	Type de connection gaz	Gaz naturel, propane butane
Profondeur nette [mm]	730	Dimensions de la planche à griller [mm x mm]	560 x 770
Hauteur nette [mm]	900	Type de surface de l'appareil	Lisse
Poids net [kg]	91.00	Type de plan de travail	Emboutie aux formes et angles arrondis - nettoyage d'entretien confortable

Fiche technique

Dessin technique



Plaque de cuisson lisse avec soubassement

Modèle

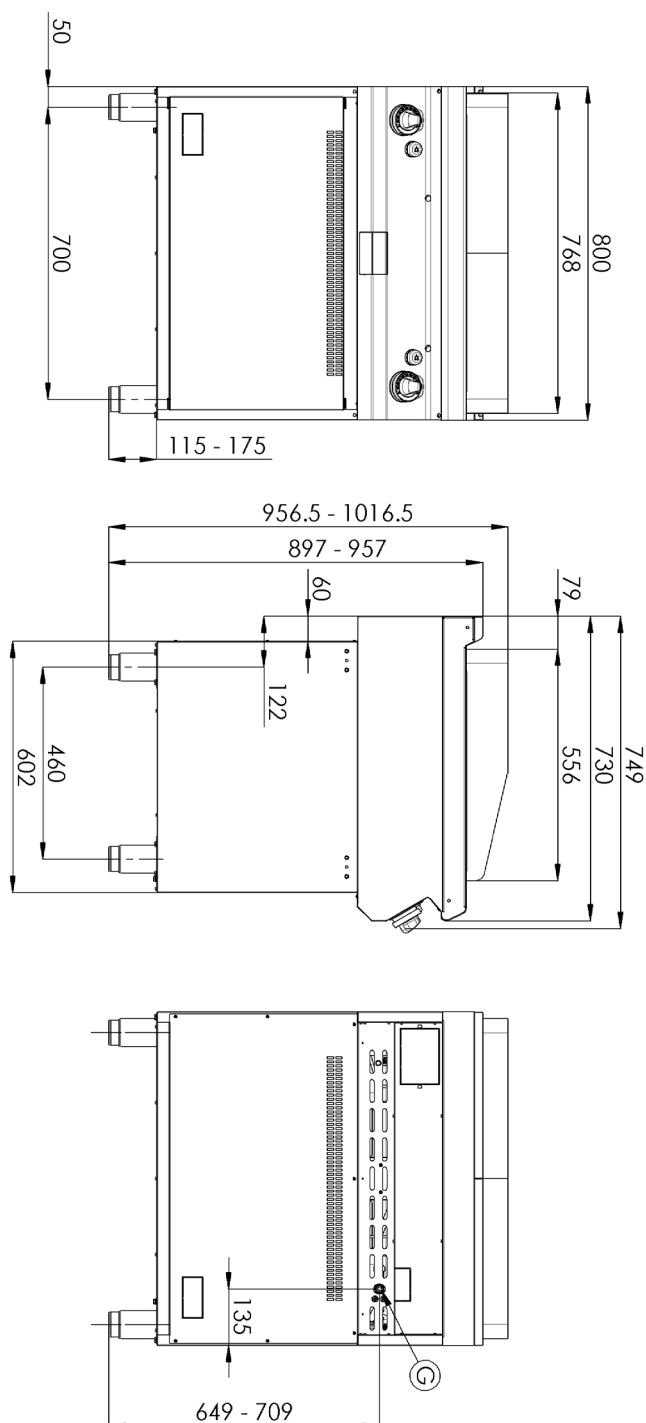
Code SAP

00019413

FTH 780 G

Groupe d'articles

Grilles et plaques de cuisson



Fiche technique

Paramètres techniques



Plaque de cuisson lisse avec soubassement

Modèle	Code SAP	00019413
FTH 780 G	Groupe d'articles	Grilles et plaques de cuisson

1. Code SAP:

00019413

2. Largeur nette [mm]:

800

3. Profondeur nette [mm]:

730

4. Hauteur nette [mm]:

900

5. Poids net [kg]:

91.00

6. Largeur brute [mm]:

840

7. Profondeur brute [mm]:

800

8. Hauteur brute [mm]:

1080

9. Poids brut [kg]:

101.00

10. Type d'appareil:

Appareil à gaz

11. Type de construction de l'appareil:

Avec soubassement

12. Puissance gaz [kW]:

14.000

13. Allumage:

Piezo + flamme éternelle

14. Type de connexion gaz:

Gaz naturel, propane butane

15. Indice de protection d'enveloppe:

IP24

16. La couleur extérieure de l'appareil:

Acier inoxydable

17. Matériel:

AISI 304 plaque supérieure et revêtement

18. Type de plan de travail:

Emboutie aux formes et angles arrondis - nettoyage d'entretien confortable

19. Épaisseur de la plaque supérieure [mm]:

1.50

20. Accès au service:

De l'avant en retirant le panneau avant

21. Thermocouple de sécurité:

Oui

22. Pieds réglables:

Oui

23. Dimensions de la planche à griller [mm x mm]:

560 x 770

24. Épaisseur de la planche à griller [mm]:

12.00

25. Tiroir de récupération de la graisse:

Oui

26. Récipient amovible:

Non

27. Zones chauffantes indépendantes:

Contrôle séparé pour chaque zone de chauffage

28. Rebord amovible:

Oui

Fiche technique

Paramètres techniques



Plaque de cuisson lisse avec soubassement

Modèle	Code SAP	00019413
FTH 780 G	Groupe d'articles	Grilles et plaques de cuisson

29. Type de surface de l'appareil:

Lisse

30. Raccordement à un robinet à boule:

1/2